



Seguridad y Especialización · Security and Specialitation · Sicherheit und Spezialisierung

MATERIAL TOMA TIERRA



GROUNDING EQUIPMENT · ERDUNGSMATERIAL

PICA LISA DE ACERO-COBRE

GROUNDING RODS · ERDUNGSSPIESS

Referencia Reference Artikelnummer	µm Cu µm Cu µm Cu	Longitud L Length L Länge L (mm)	Ø Exterior (mm) External Ø (mm) Außen Ø (mm)	Embalaje Packaging Verpackung (u)	Cod. EAN13 EAN13 Code EAN13 Code
500PTT1514	100	1500	14,2	5	8435179001893
500PTT2014	100	2000	14,2	5	8435179001909
500PTT1516	300	1500	14,6	5	8435179008908
500PTT2016	300	2000	14,6	5	8435179008915

ESPECIFICACIONES TÉCNICAS SEGÚN NORMA UNE 202006/21056: ELECTRODOS DE PUESTA A TIERRA PARA INSTALACIONES DE BAJA TENSIÓN. PICAS CILÍNDRICAS ACOPLABLES DE ACERO-COBRE Y SUS ACCESORIOS.

TECHNICAL SPECIFICATIONS ACCORDING STANDAR UNE 202006/21056: GROUNDING ELECTRODES FOR LOW VOLTAGE ELECTRICAL INSTALLATIONS OF BUILDINGS. COPULING CYLINDRICAL BRASS OF STEEL COPPER.

TECHNISCHE SPEZIFIZIERUNGEN GEMÄSS NORM UNE 202006/21056: ERDUNGSELEKTRODEN FÜR NIEDERSpannungsANLAGEN, ERDUNGSSPIESSE ZYLINDERFORM AUS STAHL/KUPFER UND ENTSPRECHENDES ZUBEHÖR.

Diámetro mínimo alma de acero: 14 mm.

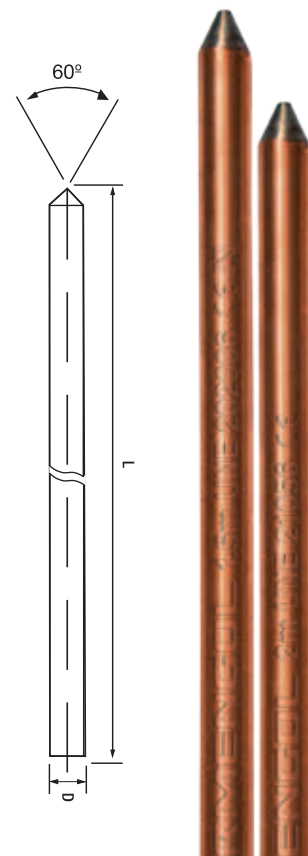
Material: Acero fino al carbono, con una dureza Brinell comprendida entre 200 ± 20H.

Minimum diameter of steel rod: 14 mm.

Material: Low carbon steel, with Brinell hardness between 200 ± 20H.

Mindestdurchmesser Stahlkern: 14mm.

Material: Kohlenstofffeinstahl, Härtegrad Brinell 200±20H.



GRAPAS DE CONEXIÓN

CONNECTION CLAMPS · VERBINDUNGSSCHELLEN

Referencia Reference Artikelnummer	Ø Máximo Electrodo Ø Maximum Rod Höchst Ø Elektrode	Cable admisible Admissible Cable Zulässiges Kabel (mm ²)	Embalaje Packaging Verpackung (u)	Cod. EAN13 EAN13 Code EAN13 Code
500BGC0040	14,6	16 a 35	20	8435179001862
500BGC0063	18,3	25 a 70	20	8435179001879

Material de cuerpo de la grapa: Aleación cobre-zinc, según norma UNE-EN 1982.

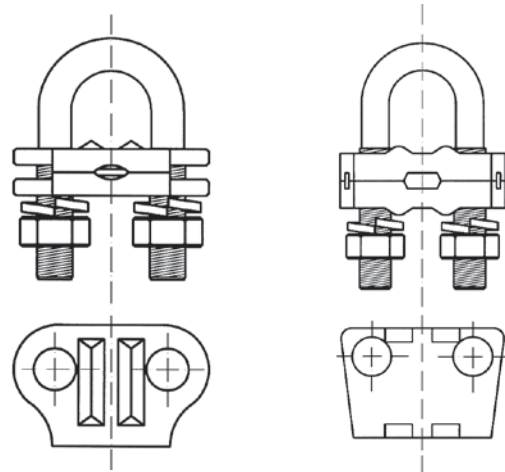
Body clamp material: Brass alloy-Zinc smelting, according UNE EN 1982.

Material Schellenkörper: Zink/Kupferlegierung, gemäß Norm UNE-EN1982.



BGC40

BGC63



NAPOLEÓN ARMENGOL, S.L.

Pintor Joan Miró, 12-14 (Pol. Ind. Can Humet)

08213 Polinyà · Barcelona (Spain)

Tel. +34 93 713 24 44 · Fax +34 93 713 20 58

AGENTES COMERCIALES

BARCELONA · LAS PALMAS DE GRAN CANARIA · VALENCIA · MADRID
PALMA DE MALLORCA · BADAJOZ · MÁLAGA · VALLADOLID · LA CORUÑA
GIJÓN · ALICANTE · VIZCAYA · GRANADA · SEVILLA

COMERCIAL comercial@napoleon-armengol.com

ATENCIÓN AL CLIENTE armengol@napoleon-armengol.com